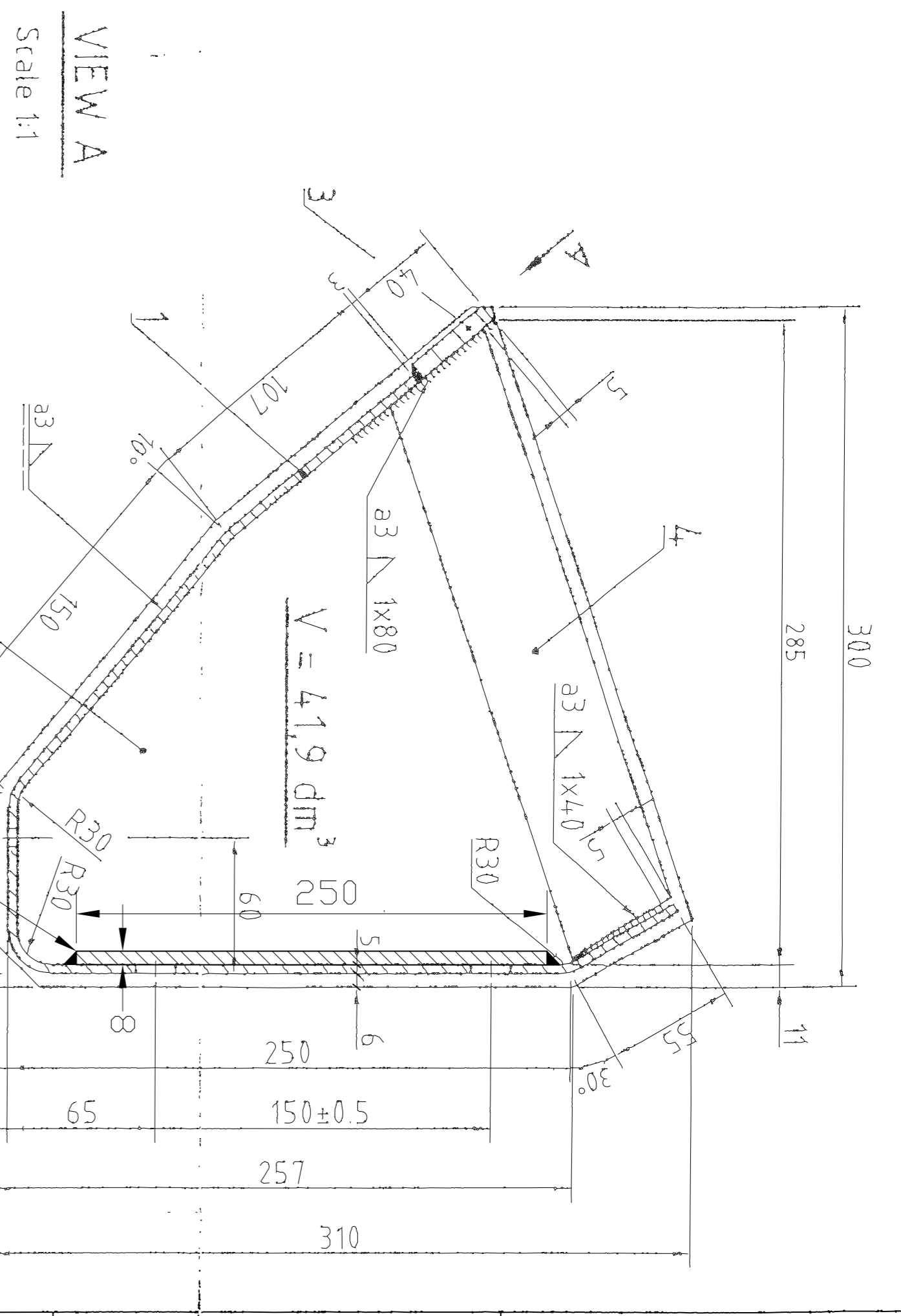
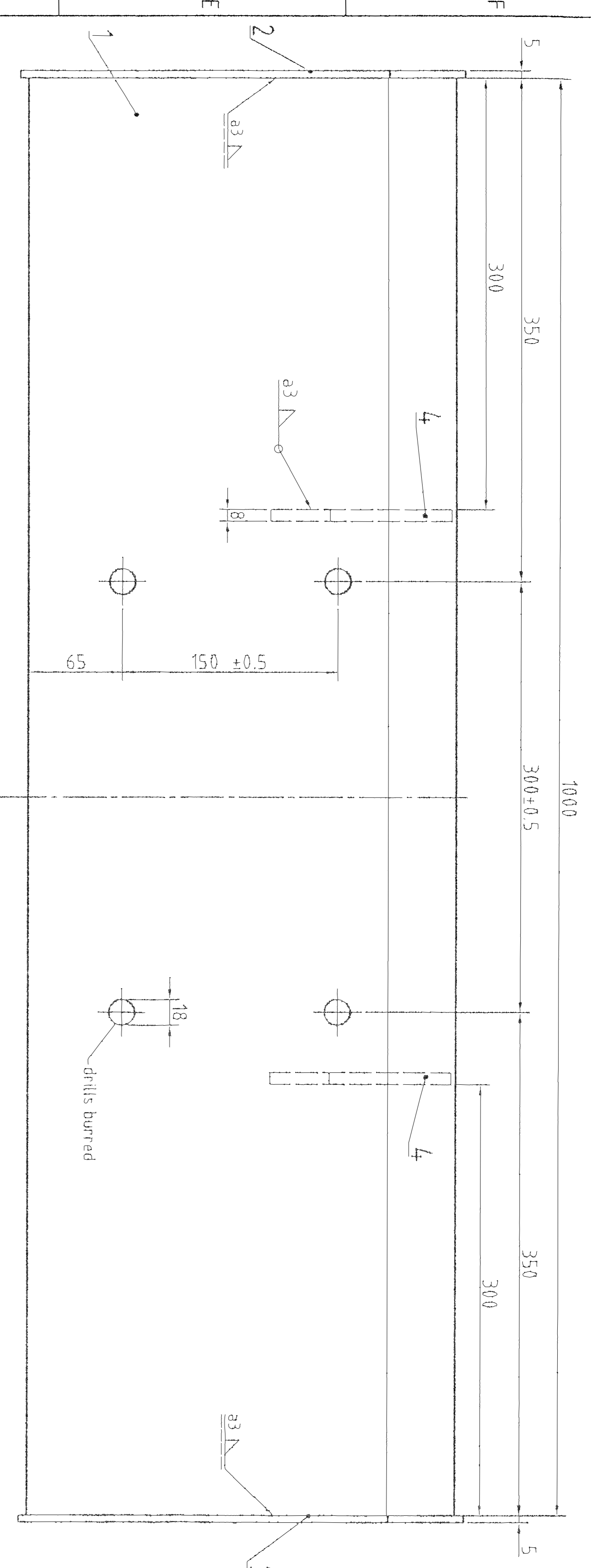
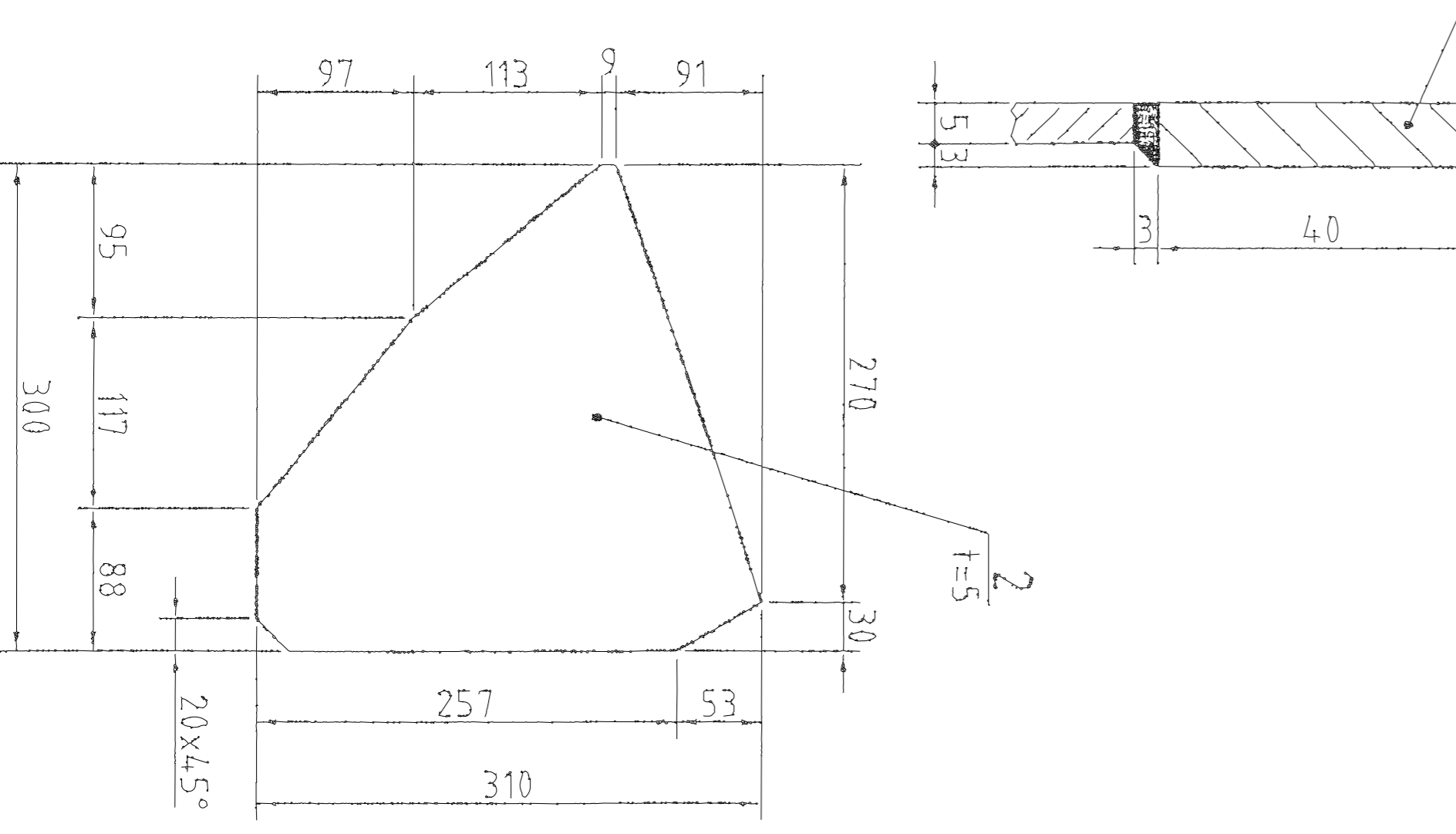
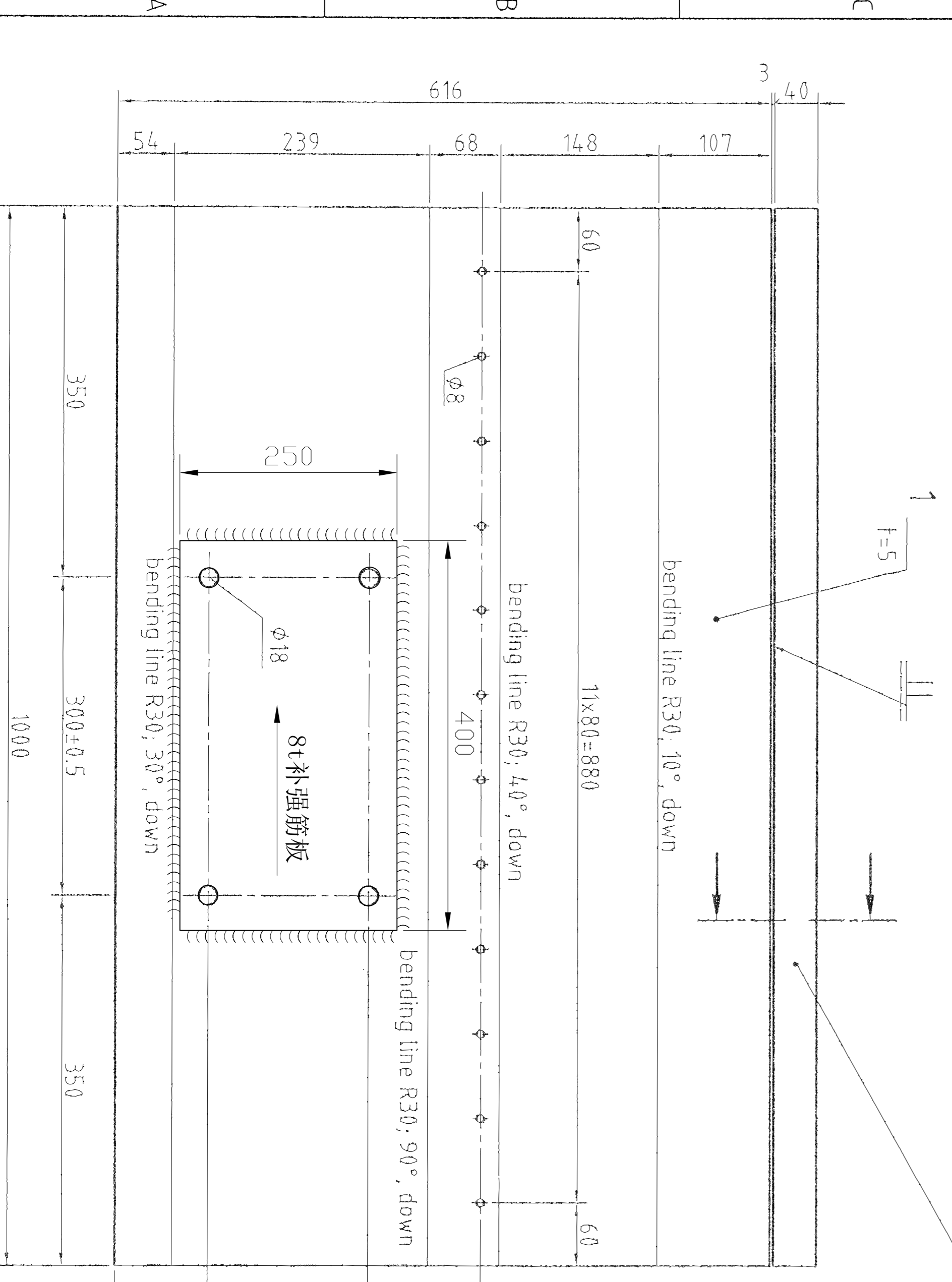
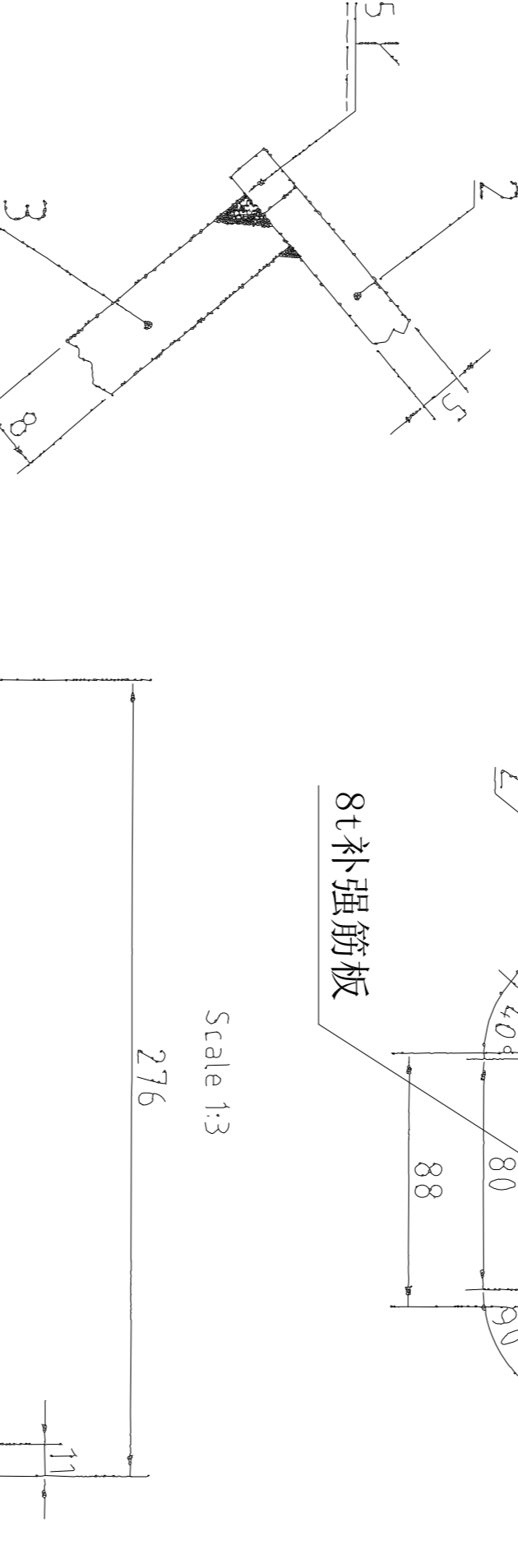
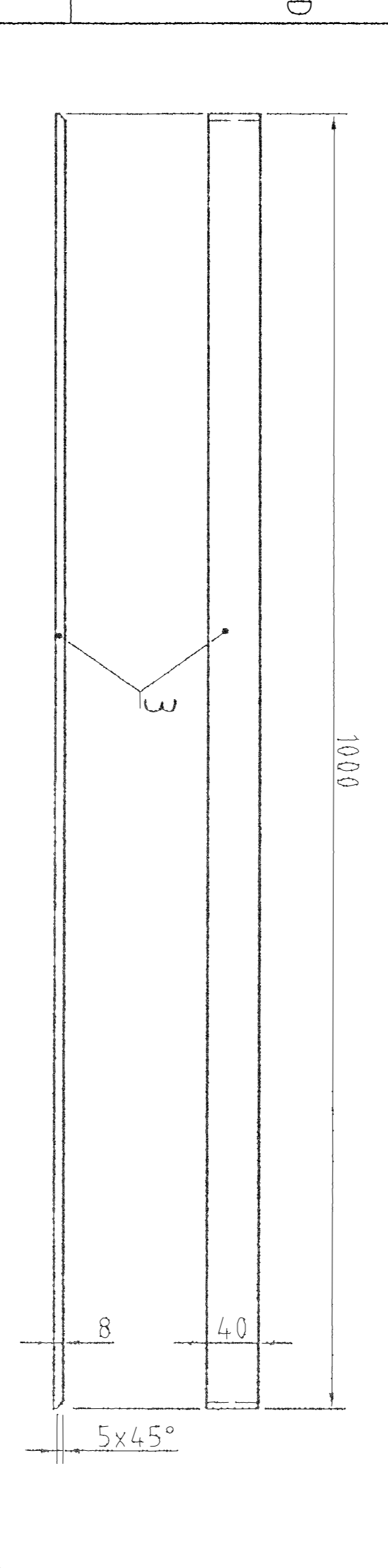


Scale 1:3



Scale 1:3



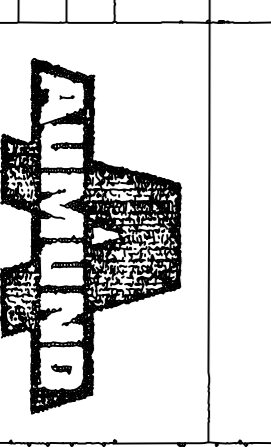
原图不准  
携出设计室

WH-PLK-V1623-1004

Ausgabe	Planquadrat	Änderungs-Nr.	Item: 6 was Fl.8x80
B		Schriftkopf	Überarbeitet
C		Datum	10.05.1999 KOHL

CAD - Zeichnung, Änderung nur im CAD - System zulässig!	
DIN 314	Übersichtszahlen
Reihe 2	Zul. Bauteile
DIN ISO	Schriftliche Beschriftung
1382	Übersichtszahlen
zul. Abweichung	Hemmerbereich
für Maße ohne	n-DIN 8578 T1
Toleranzangabe	n-DIN 7188 T1
zul. Winkelabweichung	z. H. 1000
für Maße ohne	z. H. 1000
Toleranzangabe	z. H. 1000

Genehmigung	BUCKET AU13, AU15 mit Schöpfrante
Datum	11.07.97
gezeichnet	CAI
geprüft	
erf. durch	
Erst für	
Erst aus	
index	C
Zeichnungs-Nr.	21139951



Das Urheberrecht an dieser Zeichnung verbleibt un- / Copyright reserved. / Propriété réservée.

Alle Rechte vorbehalten. / All rights reserved. / Tous droits réservés.

